



GOVERNEMENT

*Liberté
Égalité
Fraternité*

**SÉCURITÉ
ROUTIÈRE VIVRE,
ENSEMBLE**

GUIDE D'APPLICATION DE LA
SIGNALISATION ANGLES MORTS

1.	DÉCRET	3
2.	LA SIGNALISATION	4
3.	VERSIONS	5
4.	COULEURS	6
5.	POSITIONNEMENT LATÉRAL AVANT	7
6.	POSITIONNEMENT ARRIÈRE	8
7.	FIXATION	9

DÉCRET

Décret n° 2020-1396 du 17 novembre 2020 relatif à la signalisation matérialisant les angles morts sur les véhicules dont le poids total autorisé en charge excède 3,5 tonnes.

Publics concernés :

Conducteurs, propriétaires de véhicules de plus de 3,5 tonnes, usagers vulnérables (notamment cyclistes, piétons, utilisateurs d'engins de déplacement personnels), autorités de contrôle.

Objet :

Signalisation matérialisant les angles morts sur les véhicules dont le poids total autorisé en charge excède 3,5 tonnes.

Entrée en vigueur :

Le texte entre en vigueur au 1^{er} janvier 2021.

Notice :

L'article L. 313-1 du code de la route, introduit par l'article 55 de la loi n° 2019-1428 du 24 décembre 2019 d'orientation des mobilités, impose que les véhicules de plus de 3,5 tonnes soient équipés d'une signalisation matérialisant la position des angles morts apposée sur le véhicule. Cette signalisation est apposée selon des modalités adaptées pour une visibilité la plus grande possible, en particulier pour les cyclistes, les piétons et les utilisateurs d'engins de déplacement personnels. Le présent décret introduit les modalités de mise en œuvre de la signalisation des angles morts sur les véhicules de plus de 3,5 tonnes et les sanctions relatives au non-respect de cette signalisation. Un arrêté ministériel précise les conditions d'application du présent décret.

Références :

Le décret modifie la partie réglementaire du code de la route qui peut être consulté, dans sa rédaction issue de cette modification, sur le site Légifrance (<https://www.legifrance.gouv.fr>).

Et son arrêté d'application du 5 janvier 2021.

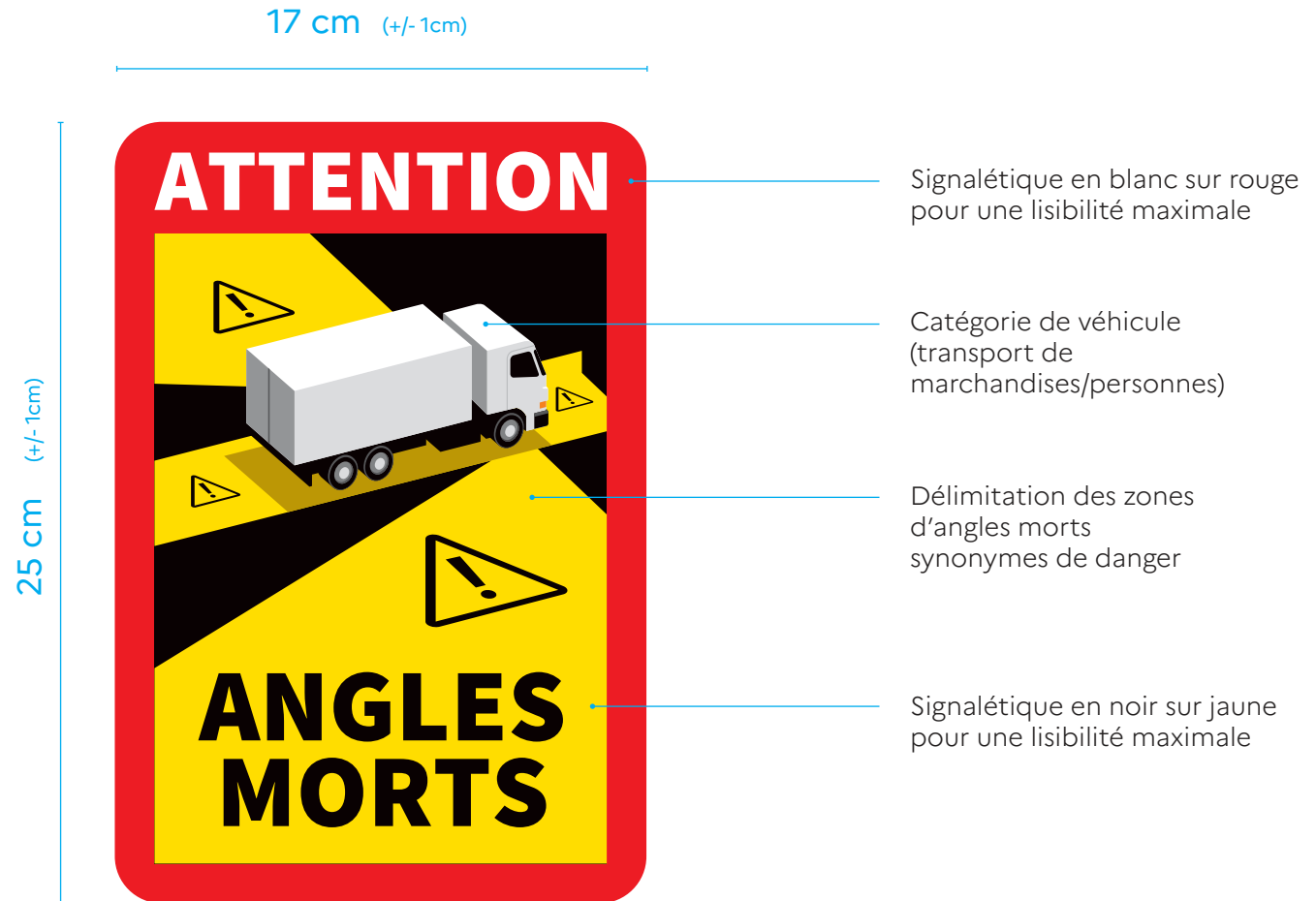
LA SIGNALISATION

Cette signalisation présente les caractéristiques suivantes :

Ses dimensions sont de 25 centimètres de hauteur sur une largeur de 17 centimètres. (Une variation de +/- 1 cm est tolérée).

Elle porte les mentions « ATTENTION » et « ANGLES MORTS », respectivement sur fond rouge et fond jaune pour une lisibilité optimale.

Elle met en évidence les zones d'angles morts synonymes de danger.



VERSIONS

Il existe deux versions de la signalisation angles morts, dédiées à deux types de véhicules distincts, les transports de marchandises et les transports en commun de personnes.

Transport de marchandises



Transport en commun
de personnes




COULEURS

Les couleurs ont été définies afin d'optimiser visibilité et lisibilité.


CMJN


 C **30**
 M **30**
 J **30**
 N **100**


 C **0**
 M **0**
 J **0**
 N **100**

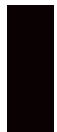

 C **0**
 M **100**
 J **100**
 N **0**


 C **0**
 M **10**
 J **100**
 N **0**



 C **0**
 M **60**
 J **100**
 N **0**



 C **0**
 M **20**
 J **100**
 N **30**


PANTONE


 Neutral
 BLACK

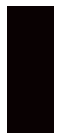

 185 C


 012 C



 716 C



 3975 C


RAL


 9005


 3026


 1018


 2008


 1027

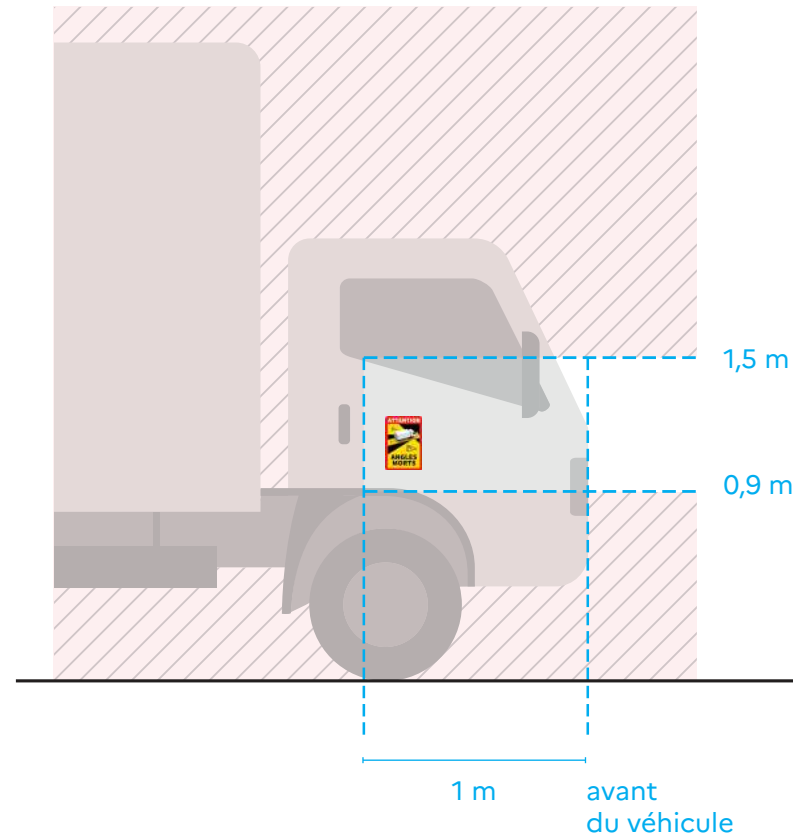
POSITIONNEMENT LATÉRAL AVANT

Les véhicules de transport de marchandises et de transport en commun de personnes doivent apposer la signalisation dans **le premier mètre avant du véhicule**, hors surfaces vitrées, **à gauche et à droite** et à une hauteur comprise entre **0,90 et 1,50 mètres du sol**.

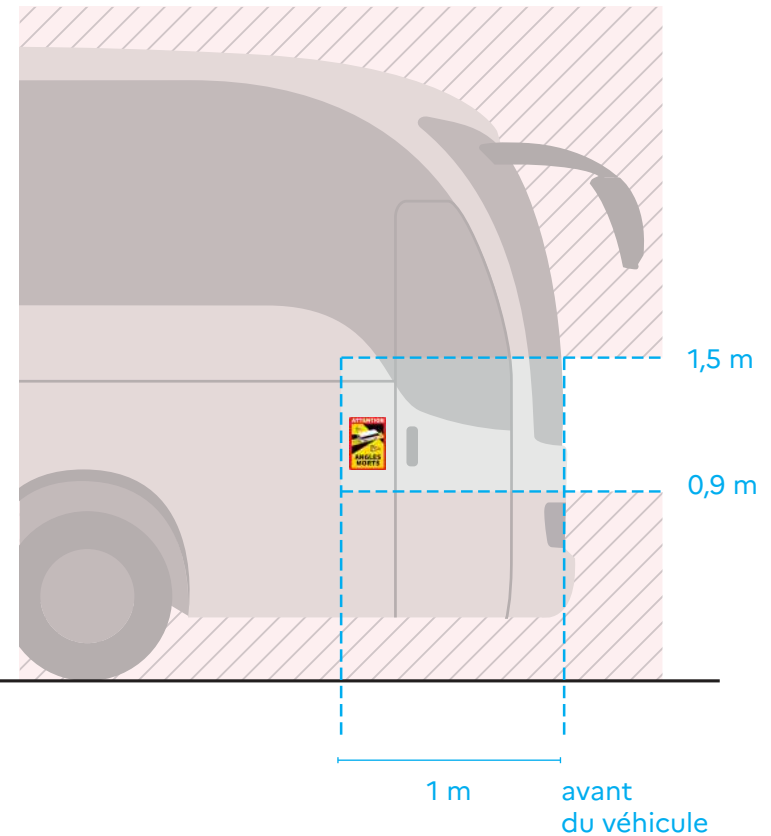
Les véhicules à moteur et les véhicules remorqués, pour lesquels une impossibilité technique de respecter la prescription de hauteur par rapport au sol de la signalisation est avérée, sont munis de signalisations placées à une hauteur la plus proche possible de celle prescrite ci-dessus et dans la limite de 2,10 mètres.

Les véhicules équipés de systèmes de vision directe dans le bas des portes ou de portes vitrées apposent les signalisations à une distance de l'avant, hors tout du véhicule, la plus proche possible de celle prescrite ci-dessus et dans la limite de 3 mètres.

Transport de marchandises



Transport en commun
de personnes



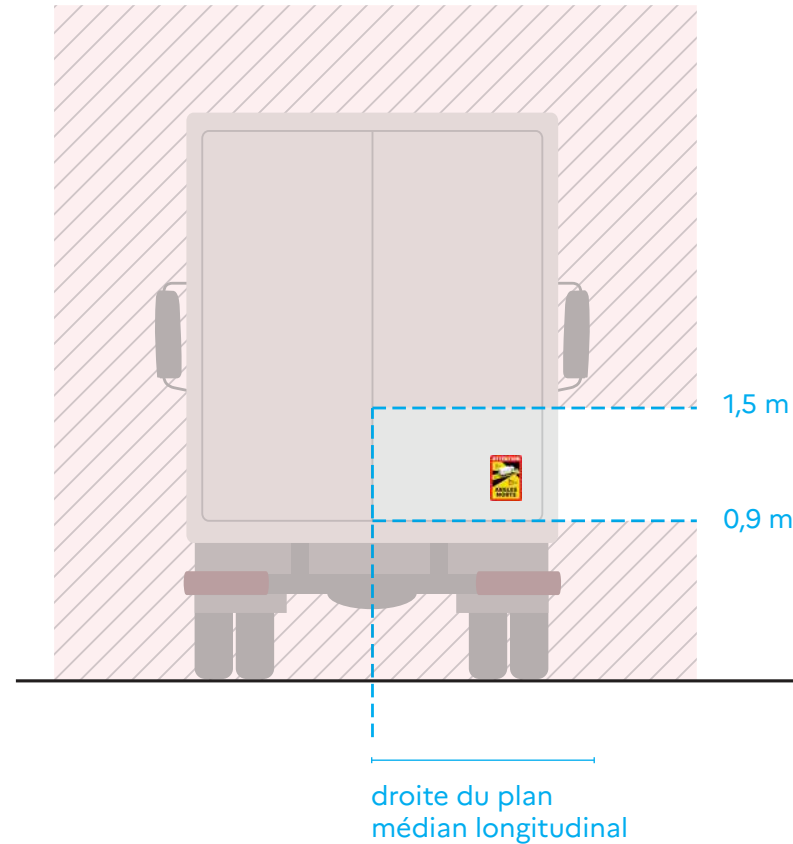
POSITIONNEMENT ARRIÈRE

Les véhicules de transport de marchandises et de transport en commun de personnes doivent apposer la signalisation sur la face arrière du véhicule, **à droite du plan médian longitudinal** et à une hauteur comprise entre **0,90 et 1,50 mètres du sol**.

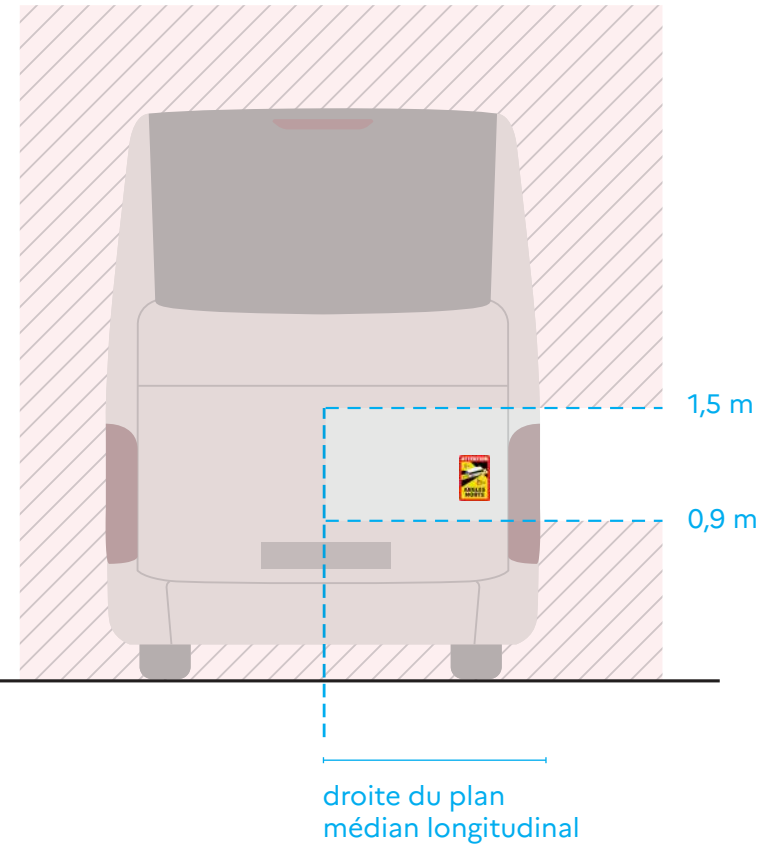
Les critères de positionnement de la signalisation arrière ne sont pas applicables aux véhicules à moteur et aux véhicules remorqués pour lesquels il existe une impossibilité technique. C'est le cas notamment, des portes-conteneurs, des portes-voitures, des tracteurs pour semi-remorques, des véhicules citernes, des véhicules plateau, des dolly.

Ces véhicules doivent porter la signalisation sur la face arrière à un emplacement compatible avec leurs caractéristiques techniques.

Transport de marchandises



Transport en commun
de personnes



FIXATION

Les signalisations peuvent être rapportées par collage ou rivetage ou tout autre moyen de fixation.

Collage



Rivetage



